

## GoFa CRB 15000

## » Ruka, koja pomaže

Najnoviji kolaborativni robot GoFa CRB 1500 proizvođača ABB, koji je jednostavan za primjenu, sadrži pametne senzore u svakom zglobu koji podržavaju tijesnu suradnju između čovjeka i robota. Iznimno dostupan kolaborativni robot GoFa omogućuje najveći doseg i najvišu brzinu pomicanja tereta do 5 kg u svom razredu. Godine 2021. je robot GoFa dobio prestižnu nagradu »Red Dot Award«.

Novo doba robotike, koje se temelji na kolaborativnim robotima, ili kraće kobotima, dobiva sve veći zamah. Ti roboti mogu raditi pored ljudi bez potrebe za zaštitnim pregradama, bez da pri tome budu ugroženi brzina ili sigurnost djelovanja. Tvrtka ABB, koja je 2015. godine predstavila prvi kolaborativni robot na svijetu YuMi, vrijedi za svjetsku vodeću tvrtku na području robotike i do sada je izradila više od 500 tisuća robotskih rješenja.

U veljači ove godine je tvrtka ABB na virtualnom događaju, kojeg je pratilo više od 10 tisuća gledatelja, predstavila najnovije proizvode u svojoj ponudi kolaborativnih robota, GoFa i SWIFTI. Kolaborativni robot GoFa ima deset puta veću nosivost nego li robot YuMi, postiže najveće brzine pomicanja između svih kolaborativnih robota na tržištu te ima ugrađene senzore u svakom zglobu, što jamči sigurnost pri kolaborativnim aplikacijama. GoFa je opremljen i s programskom opremom za jednostavno programiranje Wizard, koji početnicima omogućuje učenje robota u nekoliko minuta. Kolaborativni robot GoFa proizvođača ABB podržava nove zadatke i aplikacije, tako da predstavlja pravu revoluciju na području kolaborativne robotike.

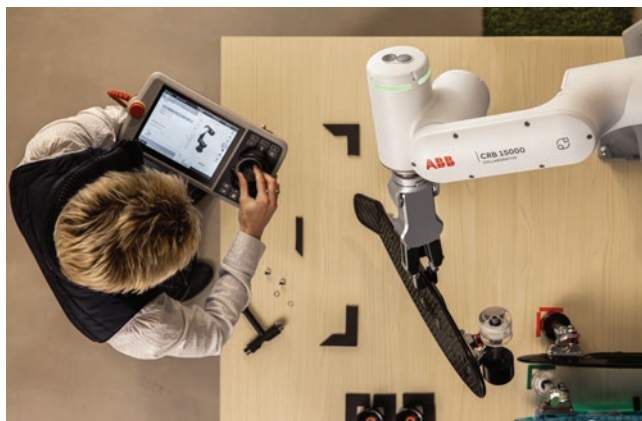
## Robotika za udovoljavanje potreba industrije

Već niz godina industrijski roboti, koji se primjenjuju u automobilske industrije, pomiču teške i velike terete, no tijekom djelovanja zahtijevaju primjenu sigurnosnih ograda, koje ljudima sprječavaju pristup u blizinu robotske ruke koja se pomiče velikom brzinom i predstavlja opasnost za radnika. Ti roboti su tvrtkama pomagali smanjiti troškove djelovanja i troškove rada, dok su povećali proizvodne kapacitete, kvalitetu proizvoda i sigurnost zaposlenika, jer im nije više bilo potrebno obavljati opasne i ponovljive radnje.

U tvrtki ABB su uvjereni, da koboti s podatkovnim uslugama, strojnim učenjem, umjetnom inteligencijom, skraćivanjem ciklusa razvoja proizvoda, tehnološkom raznolikošću i novim konceptima poslovanja ubrzavaju procese automatizacije i pomažu pri brznoj prilagodbi poslovanja u promjenjivim okolnostima te reagiraju na promjenjive zahtjeve kupaca. A sve to zahtijeva novo razvijene robote, koji omogućuju brže pomicanje, veći doseg, fleksibilniji način djelovanja te višu sigurnost pri djelovanju zajedno s ljudima. Najnoviji kolaborativni robot GoFa proizvođača ABB je razvijen tako, da uzima u obzir sve nabrojeno i predstavlja ruku, koja pomaže pri povećanju fleksibilnosti i učinkovitosti.

## Nova kolaborativna rješenja

Novi šestosni kolaborativni robot GoFa CRB 15000 temelji se na uspjehu robota YuMi i podržava sve veće potrebe za raznolikim rješenjima na području kolaborativne robotike. Kako je razvijen za siguran rad s ljudima i drugim robotima, omogućuje tvrtkama automatizaciju procesa, koji uključuju veće terete i zahtijevaju dalje dosege, nego li je to bilo izvedivo u prošlosti.



» Novi šestosni kolaborativni robot GoFa CRB 15000 temelji se na uspjehu robota YuMi i podržava sve veće potrebe za raznolikim rješenjima na području kolaborativne robotike. | Izvor: ABB

Kolaborativni robot GoFa osigurava višu fleksibilnost sa svojom konstrukcijom, koja smanjuje tlocrtnu površinu i masu, dok povećava brzinu i doseg. S najvećom brzinom do 2,2 m/s i nosivošću do 5 kg, što je deset puta više nego li pri robotu YuMi, robot GoFa ima masu svega 28 kg i zauzima površinu svega 165 mm<sup>2</sup> te ga se može postaviti u bilo koji položaj. Taj vitki, kompaktni i prijenosni kolaborativni robot se može jednostavno pomicati između različitih lokacija obzirom na potrebe. S dosegom 950 mm GoFa nadmašuje za približno 12 posto sve druge kolaborativne robote nosivosti do 5 kg. Sa 70 posto daljim dosegom, nego li ga ima jednoruki robot YuMi, GoFa omogućuje sakupljanje tereta i pomicanje na veće udaljenosti, čime smanjuje potreban broj kobota za određenu aplikaciju.

Zbog svih tih značajki, kolaborativni robot GoFa idealno je rje-

šenje za raznolike aplikacije od posluživanja obradnih strojeva i rukovanja s materijalima, do sakupljanja proizvoda i pakiranja. GoFa udovoljava svim potrebama industrije, jer ga se postavlja tamo, gdje je potrebno, kako bi izravno i neprekidno pomagao ljudima i drugim robotima.

## Bolje performanse i produktivnost

Pored pomoći djelatnicima pri ponovljivim, opasnim i ergonomski zahtjevnim zadacima, robot GoFa podržava kratkotrajne promjene procesa i po potrebi ga se može brzo postaviti na proizvodnu liniju za izvođenje novih zadataka, kao primjerice u slučajevima promjenjivih kapaciteta ili manjih proizvodnih serija. Kako je GoFa brži od drugih kolaborativnih robota u svojem razredu, može izvesti više operacija od drugih robota u istom vremenu.



» Pregled glavnih značajki kolaborativnog robota GoFa proizvođača ABB | Izvor: ABB

Kolaborativni robot GoFa je idealno rješenje za procese montaže ili zadatke sakupljanja i pakiranja proizvoda, kada je potrebno brzo i precizno pomicati objekte. GoFa se može jednostavno postaviti i na automatizirano vođena vozila (AVG), što predstavlja prednost za različite korisnike od malih i srednjih tvrtki do velikih tvrtki, jer osigurava fleksibilnost za brzo prilagođavanje promjenjivim okolinama i brzu reakciju na promjenjive zahtjeve kupaca, bez potrebe za brzim traženjem dodatnih radnika.

Upravljanje robotom GoFa osigurava OmniCore s najboljim upravljanjem pomaka i točnosti putanje u svojem razredu. Kontroler OmniCore zauzima 50 posto manje površine u usporedbi s prethodnim modelima kontrolera robota i može ga se jednostavno integrirati u najnovije digitalne proizvodne tehnologije, uključujući široku paletu različitih komunikacijskih protokola, procesnih sabirnica i naprednih sustava strojnog vida.

Dodatni celovit nabor varnostnih funkcija, ki jih zagotavljajo funkcije SafeMove podjetja ABB, ter pripadajoča aplikacija za enostavno konfiguracijo zagotavljata varno namestitev robota.

Ker je varnost na prvem mestu, je podjetje ABB dodalo vizualni varnostni konfigurator na ročni operaterski enoti FlexPendant, ki je zasnovana kot tablica. To tudi začetnikom omogoča konfiguracijo varnega delovanja robota s funkcijami SafeMove. Poleg tega pa lahko po svetilki, ki ponazarja delovanje robota in spreminja barvo glede na posamezno stanje robota, uporabniki takoj vidijo, ali je robot v stanju pripravljenosti, programiranja, delovanja ali ustavitve.

## SPECIFIKACIJE KOLABORATIVNOG ROBOTA GOFA

inačica robota	CRB 15000
doseg	950 mm
nosivost	5 kg
opterećenje ruke	bez
broj osi	6
zaštita	IP54
ugradnja	pod bilo kojim kutom, uključujući s postavljanjem na stol, zid i strop
kontroler	OmniCore C30
napajanje	24 V/1.5 A
signali	4 signali (za IO, procesne sabirnice ili Ethernet) u skladu sa standardom ISO9409-1-50
prirubnica na kraju ruke	SafeMove Collaborative
funkcionalna sigurnost	sve sigurnosne funkcije certificirane u skladu s kategorijom 3 sigurnosnih zahtjeva PL-d

## Sigurniji suradnik

S naprednim i cjelovitim sigurnosnim funkcijama robota GoFa, koje su certificirane u skladu s kategorijom 3 sigurnosnih zahtjeva PL-d, spriječeni su svi rizici za radnike i uklonjena potreba za skupim i prostorno ograničavajućim pregradama te sigurnosnim kavezima. Sigurnost je postignuta uzimanjem u obzir brzine robota, objedinjenih masa robota i tereta te mogućnosti trenutnog zaustavljanja robota pri kontaktu. S ugrađenim pametnim sensorima za moment na svakom od šest zglobova, GoFa nudi vrhunsku mogućnost ograničavanja snage i sile. Sve te značajke sprječavaju ozljede, jer se robot GoFa zaustavlja čim prepozna bilo kakav kontakt s radnikom. Pored toga, aluminijski i plastični zglobovi zaobljenog oblika nemaju oštih rubova, koji bi mogli uzrokovati ozljede.

Dodatna cjelovita paleta sigurnosnih funkcija, koju osiguravaju funkcije SafeMove tvrtke ABB, te pripadajuća aplikacija za jednostavnu konfiguraciju omogućuje sigurno postavljanje robota.

Kako je sigurnost na prvom mjestu, tvrtka ABB je dodala vizualni sigurnosni konfigurator na ručnoj operatorskoj jedinici FlexPendant, koji je razvijen kao tablet. To i početnicima omogućuje konfiguraciju sigurnog djelovanja robota s funkcijama SafeMove. Pored toga, preko svjetiljke, koja oponaša djelovanje robota i mijenja boju obzirom na pojedino stanje robota, korisnici mogu odmah vidjeti, je li robot u stanju pripravljenosti, programiranja, djelovanja ili zastoja.

## Oblik slijedi funkciju

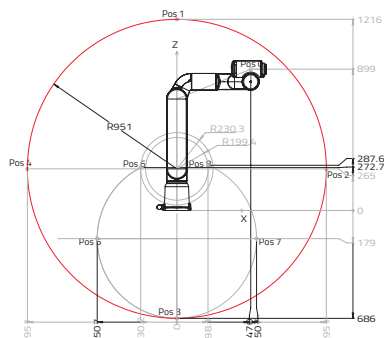
Unatoč vrhunskim sigurnosnim funkcijama, koje su ugrađene u kolaborativnom robotu GoFa, u tvrtki ABB su svjesni koliko je važno da se djelatnik osjeća sigurno i ugodno tijekom rada u blizini robota. Opažanja tijekom primjene robota YuMi u posljednjih pet godina su pokazala, da se djelatnici osjećaju sigurno tijekom rada u blizini robota zbog jedinstvenog nezastrašujućeg oblika. Slično kao i kod robota YuMi, i robot GoFa je bio razvijen s fokusiranjem na korisnika. Zbog kombinacije tehnoloških i fizikalnih svojstava, novi kolaborativni robot tvrtke ABB je dostupan i jednostavan za primjenu.

Kolaborativni robot GoFa je sastavljen od vitkih ravnih komponenata, koje su prilagođene korisniku, no ujedno robusnog izgleda, dok primjena boja, materijala i površinske obrade daju robotu GoFa suvremeni i elegantni izgled. Jednostavna konstrukcija bočnog priključka na ruci s dvije tipke i prstenom za osvijetljavanje ilustriraju jednostavnost primjene. Robot GoFa je tako bitno dostupniji za primjenu i za početnike, koji su navikli na primjenu potrošačke tehnologije kao industrijske opreme.

## Nagrađena konstrukcija

Kolaborativni robot GoFa ističe se po svojoj sigurnosti, dostupnosti primjene i izgledu. Godine 2021. je kolaborativni robot GoFa proizvođača ABB za svo jedinstveni koncept konstrukcije dobio prestižnu nagradu »Red Dot Design Award« u kategoriji »Best of the Best«. Žiri, koji ocjenjuje više tisuća nominiranih proizvoda dodjeljuje nagradu »Best of the Best« onim proizvodima, koji su estetski privlačni, funkcionalni, pametni ili inovativno razvijeni.

Izrada robota, koji su dostupniji i jednostavniji za primjenu te intuitivniji, ključno je za viziju tvrtke ABB, koja želi nuditi robote, koji se tako podrazumijevaju sami po sebi na radnom mjestu, kao što su danas prijenosna računala, pojašnjava Sami Atiya, predsjednik poslovnog područja robotike i diskretne automatizacije u tvrtki ABB te dodaje, da kolaborativni robot GoFa predstavlja revoluciju, koja podržava važnost dobrog industrijskog dizajna, koji većem broju korisnika pojednostavljuje primjenu tog robota. Dostupna konstrukcija će omogućiti primjenu robota u široj paleti područja unutar tradicionalnog proizvodnog okruženja.



» Bočni pogled na radni doseg robotske ruke. | Izvor: ABB

## Jednostavno postavljanje i primjena

Pored vrhunske konstrukcije, tvrtka ABB nudi inovativna, napredna i povezana rješenja za sve svoje kolaborativne robote, pri čemu GoFa nije iznimka. Sa svim funkcijama na intuitivnoj grafičkoj ručnoj operatorskoj jedinici FlexPendant, koja djeluje slično kao i tablet, kao što je primjerice konfigurator SafeMove, robot GoFa je brzo konfiguriran i pripremljen za primjenu. Instaliranje robota obuhvaća početni paket, koji sadrži aplikaciju za praćenje stanja i dijagnostiku ABB Ability te pristup tehničkoj podršci stručnjaka tvrtke ABB.



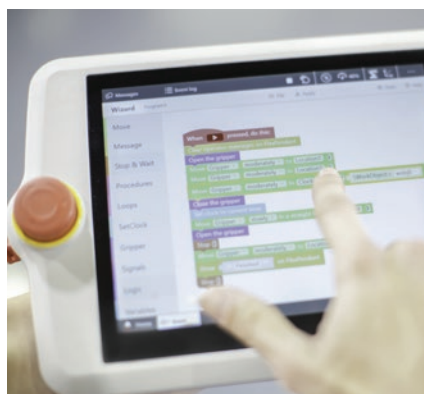
» Zbog radnog dosega robota GoFa je s odgovarajućim postavkama primjenljiv za različite aplikacije. | Izvor: ABB

Aplikacija za programiranje Wizard, koju primjenjuju svi kolaborativni roboti proizvođača ABB (GoFa, SWIFTI i jednoruki YuMi), te sve veći broj industrijskih robota, omogućuje početnicima brzu i jednostavnu izradu programa za robote, čak i ako nemaju prethodnog znanja u programiranju. Korisnici mogu u nekoliko minuta

naučiti svoje robote, novim zadacima, tako da jednostavno pomiču grafičke elemente na aplikaciji. Tvrtka ABB je dodala edukacijske primjere i video sadržaje, koji obuhvaćaju teme od instalacije i programiranja robota, pa sve do djelovanja i uklanjanja grešaka.

I iskusni korisnici robota proizvođača ABB nisu bili zanemareni. Aplikacija Wizard Skill Creator omogućuje iskusnim korisnicima izradu svojih elemenata po mjeri, koji su nazvani Skills te se mogu koristiti za upravljanje ili definiciju aktivnosti za specifične aplikacije, kao primjerice laboratorijska automatizacija.

Postojeći korisnici vrlo cijene, da njihovi stručnjaci za primjenu ABB robota mogu i dalje pristupati inženjerskim alatima, kao što su aplikacije za programiranje RAPID i programska oprema RobotStudio, kao i do sada, bez potrebe za učenjem novih sustava za kolaborativne robote proizvođača ABB. Kolaborativni roboti GoFa nude kako početnicima, tako i iskusnim korisnicima sve alate za inženjerstvo i programiranje, koje trebaju za jednostavnu izradu programa i učenje svojih robota.



» Programiranje s aplikacijom Wizard Easy omogućuje početnicima jednostavnu izradu programa s pomicanjem postojećih elemenata, dok aplikacija Wizard Skill Creator omogućuje iskusnim korisnicima ostvariti svoje elemente po mjeri. | Izvor: ABB



» Programska oprema RobotStudio tvrtke ABB se primjenjuje za simulaciju i programiranje izvan robota robota te služi za konfiguraciju opreme i virtualno postavljanje u fazi razvoja robotiziranih rješenja. | Izvor: ABB

## Dodana vrijednost za korisnike

Uopće nije iznenađenje, da je od predstavljanja u 2021. godini kolaborativni robot GoFa doživio vrlo pozitivni odziv kupaca tvrtke ABB. Korisnicima se posebno sviđa aplikacija Wizard za jednostavno programiranje. I početnici, kao i iskusni korisnici cijene jednostavno djelovanje, koje podsjeća na rad s tabletom, pri čemu su funkcije implementirane kao aplikacije na ručnoj operatorskoj jedinici FlexPendant.

Kolaborativni robot GoFa CRB 15000 predstavlja novo razdoblje za kolaborativne robote, jer je dostupan za primjenu, brz i pametan. Pored toga ima dulji doseg od drugih robota tog razreda te se pri kontaktu zaustavlja unutar nekoliko milisekundi. A sve to djelatnik treba od ruke, koja mu pomaže pri svakodnevnim zadacima.