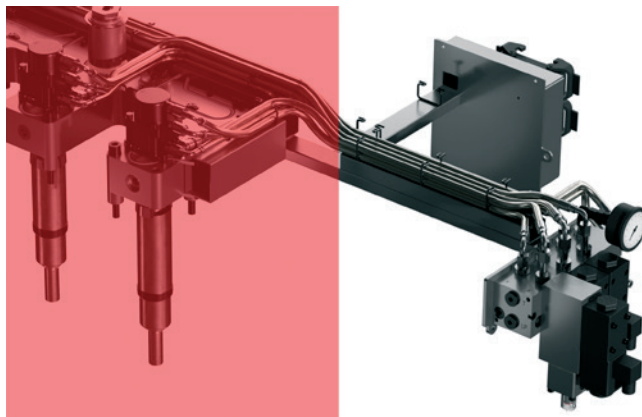


» Inovativni mehanski regulator hoda igle preprečuje površinske napake

Oerlikon HRSflow je razvil mehanski regulator pomika (MSR) za sisteme zapornih igel s hidravličnim pogonom, ki olajša individualno prednastavitev odprtih položajev igel v toplokanalnih sistemih.

Uporabnik s pomočjo nastavitvenega vijaka določi posamezno količino olja, ki ga sistem zapore nato uporabi za pripranje zaporne igle v predvidene položaje. Na ta način lahko padec tlaka za vsako šobo nastavite neodvisno in porazdelite tlak med fazo naknadnega tlaka. Oerlikon HRSflow dobavlja svoj novi MSR, pripravljen za vgradnjo v vse obstoječe serije hidravličnih cilindrov podjetja, opremljene z elektroventili. Namestitev je lahko omejena na posamezne šobe sistema, da se prihranijo stroški. Traja le približno 10 minut in se lahko izvede brez demontaže kalupa. Spremembe obstoječe izvedbe orodja na brizgalni strani toplokanalnega sistema niso potrebne. V kombinaciji s sistemom



OERlikon HRSflow FLEXspeed je mogoče prilagoditi tudi hitrost igle. Prvi uporabniki soglasno potrjujejo zelo dobro primernost novega MSR za regulacijo pretoka taline pri kaskadnem brizganju in se tako s preprostimi sredstvi izognejo površinskim napakam. Številni poskusi so dokazali tudi njeno uspešno uporabo v t. i. družinskih orodjih.

» www.hrsflow.com/ww/en/

» Albis, Decathlon in LyondellBasell skupaj razvijajo športne izdelke iz recikliranega materiala

Albis in Decathlon sta tesno sodelovala pri zmanjšanju odtisa CO₂ prenosnega odbojarskega stola z uporabo recikliranega materiala podjetja LyondellBasell v svoji proizvodnji.

Prenosni športni izdelek francoskega prodajalca športne opreme je posebej zasnovan za uporabo na plaži in se ponaša s trdno izdelavo, robustnimi mehanskimi lastnostmi, dosledno kakovo-



stjo in skladnostjo z zahtevami glede onesnaževanja. Osnovni cilj je bil tudi čim bolj zmanjšati ogljični odtis izdelka.

Po poglobljeni analizi je bila sprejeta odločitev o uporabi polimerov CirculenRecover, ki je del palete izdelkov LyondellBasell Circulen, ki podpira zmanjšanje plastičnih odpadkov z uporabo reciklirane vsebine. Izdelki CirculenRecover so v celoti izdelani iz rabljene plastike po uporabi, ki se sortira, drobi, opere, meša in nato granulira. Ta postopek pretvori mešane plastične odpadke nazaj v granulato HDPE.

» www.albis.com

» Visokoučinkoviti čistilni granulati zdaj tudi z biološkimi polimeri

IFG Asota v Linzu je center za raziskave in razvoj. Zaradi različnih izzivov pri razvoju, predvsem pri pogostih menjavah orodij v proizvodnji, kjer se velikokrat v zadnjem času uporabljajo tudi biopolimeri, kot sta PLA in PBS, je temeljito čiščenje brizgalnih agregatov (polž + cilindri) pomemben časovni vidik, ki močno skrajša čas, potreben za menjavo in znatno prispeva k visoki kakovosti proizvedenih izdelkov.

Ker je premer vlaken v granulatih manjši od 20 µm, lahko tudi najmanjši onesnaževalci v talini povzročijo težave pri proizvodnji. Še posebej, če je stroj nekaj časa miroval, izbrizgavanje z običajnim termoplastom ni dovolj zanesljivo za odstranjevanje vseh usedlin in nečistoč. To še bolj velja za biopolimere, ki se pri visokih temperaturah hitro nagibajo k toplotni razgradnji. Tu so se čistilni granulati razvili s pomočjo IFG in podjetja Dreychema izkazali



za tako učinkovite, da se je od začetka uporabe pojavilo bistveno manj težav.

Druga posebna prednost je veliko manjša izguba materiala v primerjavi z izbrizgavanjem s "čistilnim" materialom. Plastika na biološki osnovi, kot je PLA, je namreč veliko dražja od običajnih termoplastov.

» www.dreychem.com